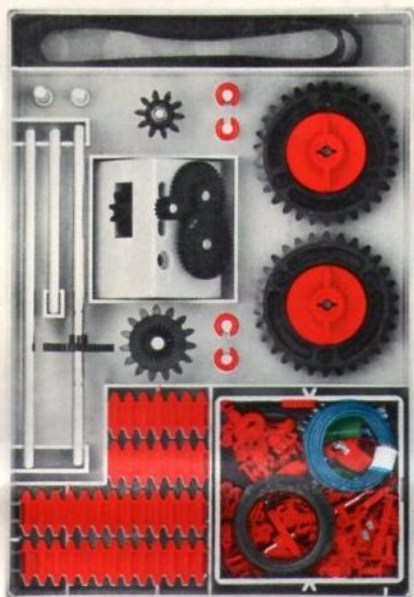


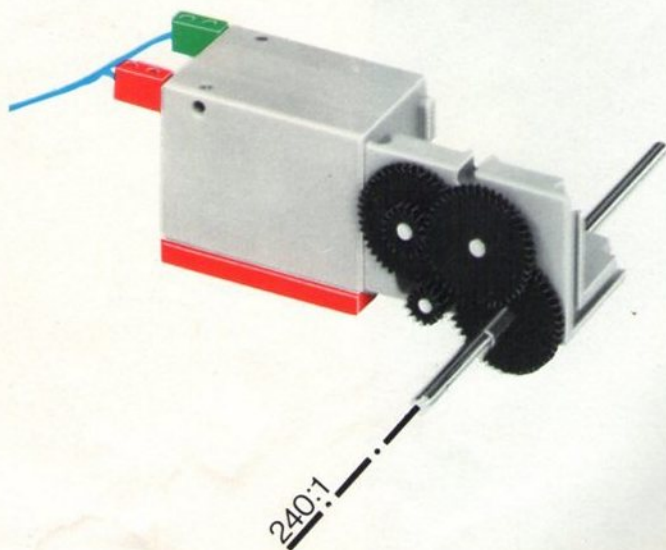
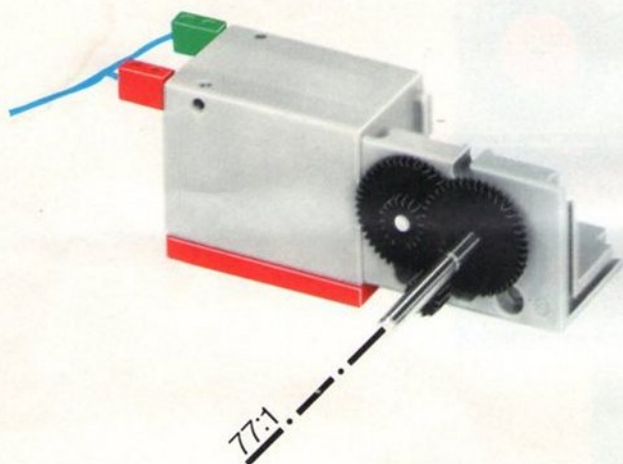
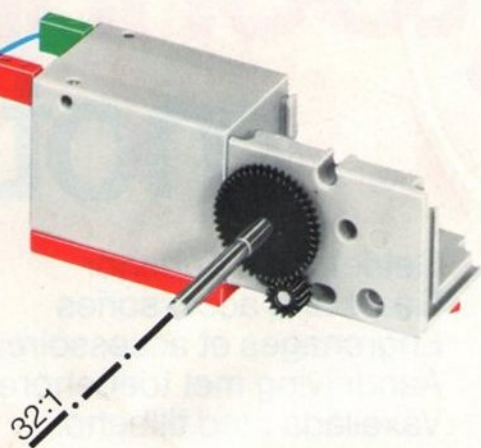
# fischer<sup>®</sup>technik<sup>®</sup>

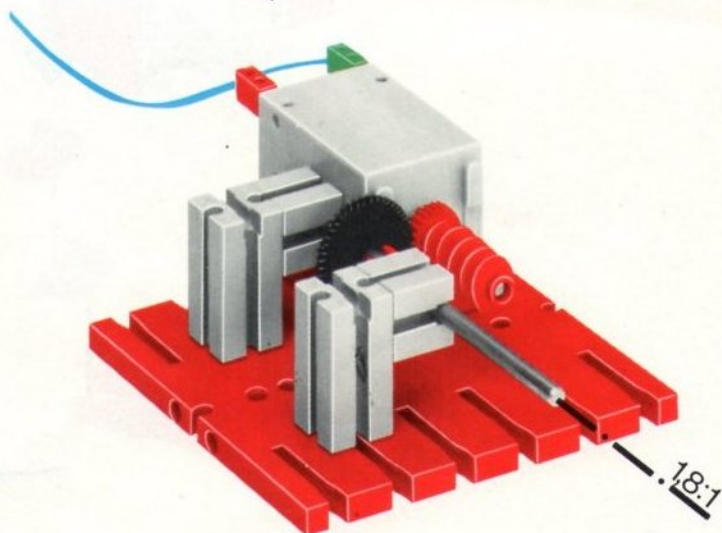
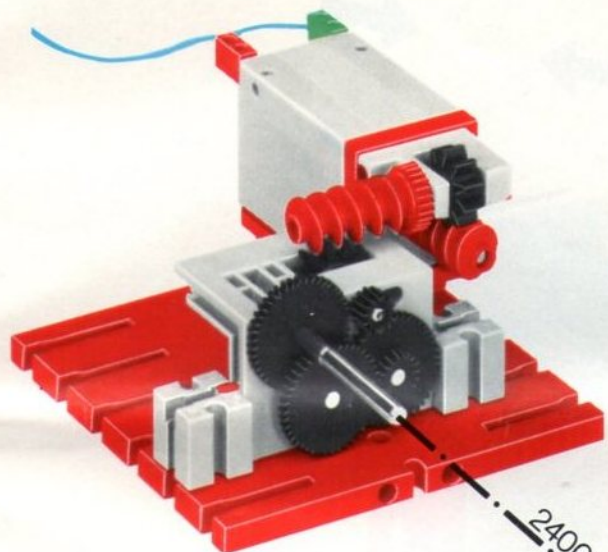
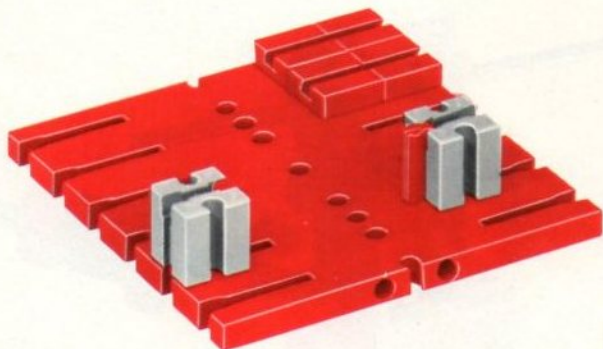
## mot2



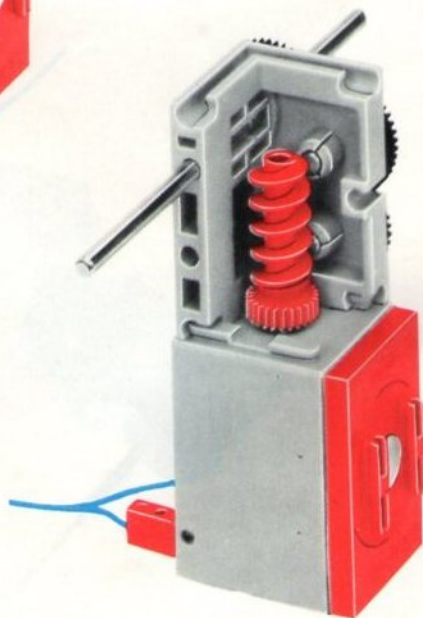
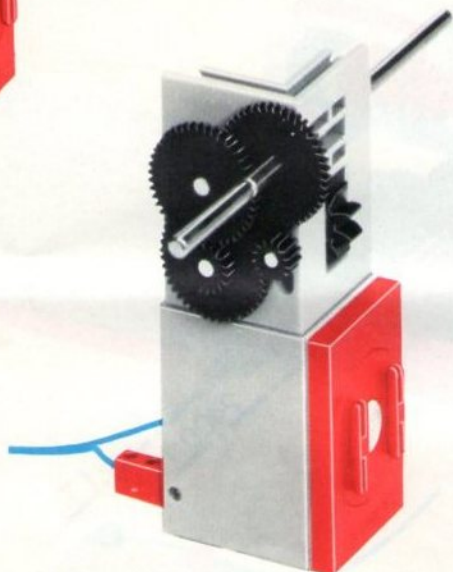
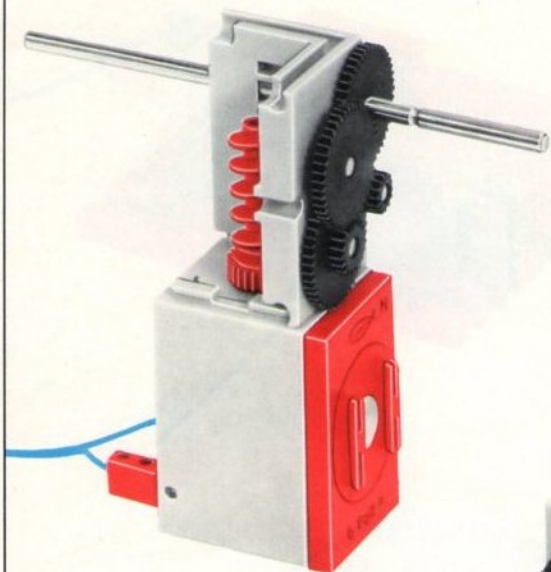
Getriebe mit Zubehör  
Gears and accessories  
Engrenages et accessoires  
Aandrijving met toebehoren  
Växellåda med tillbehör

mot 2



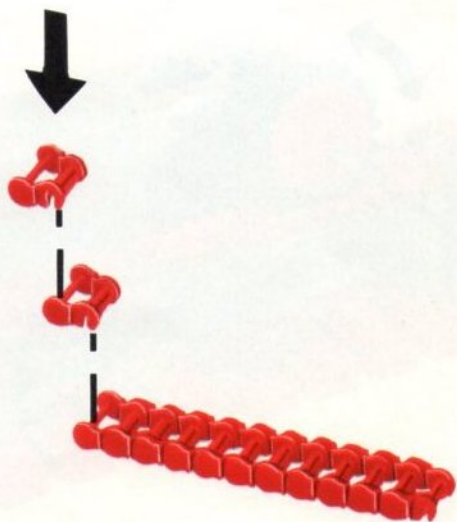
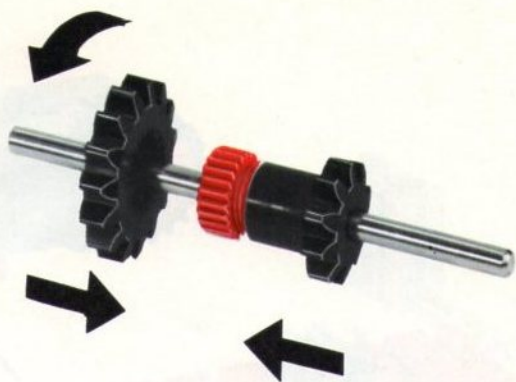


mot 2



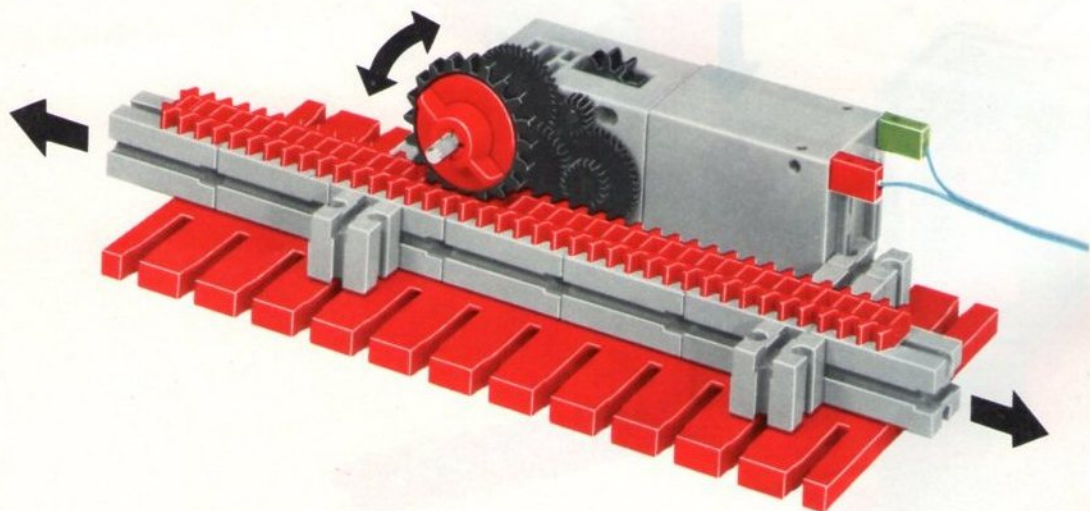
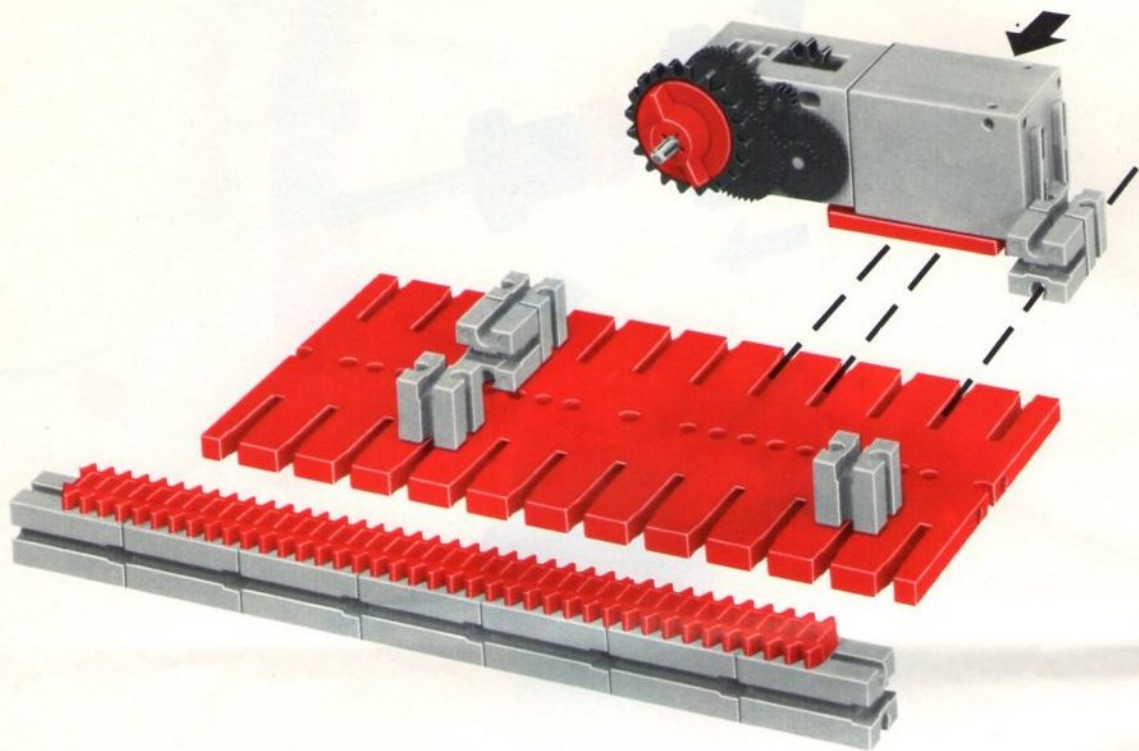
mot 2

Stom



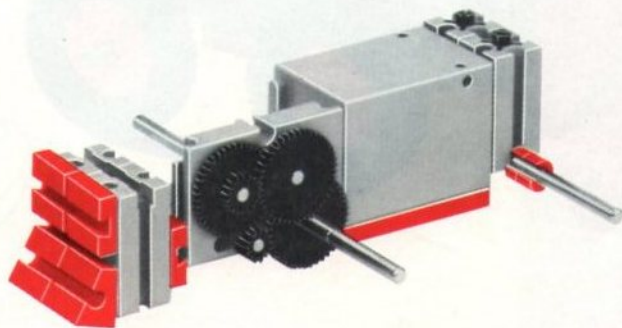
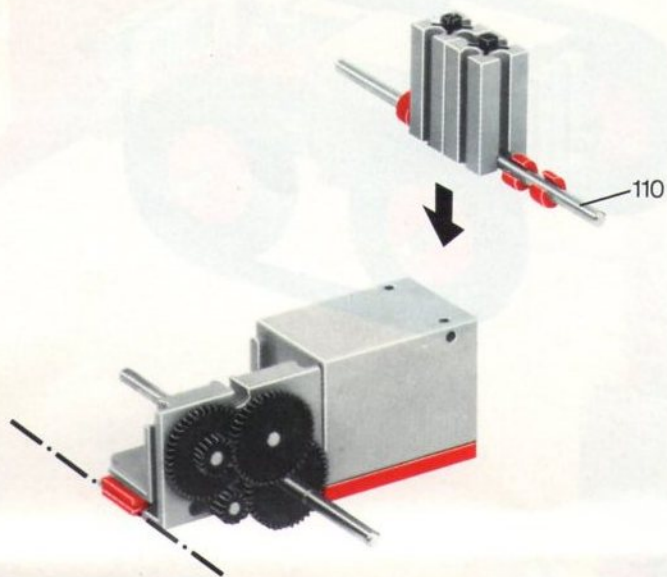
mot 2

510m

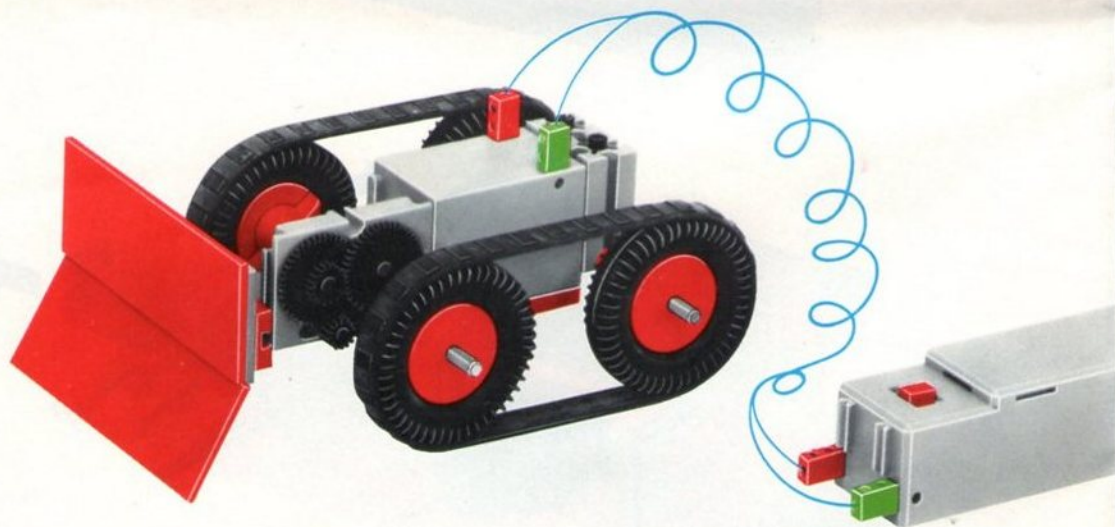
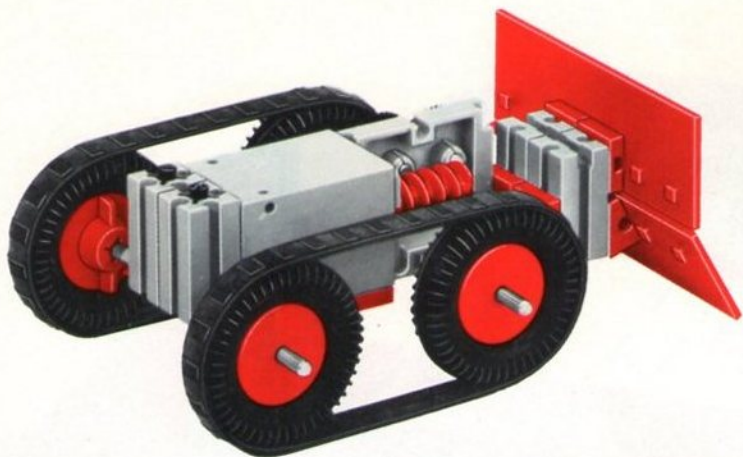


mot 1 + mot 2 + 50

03 + 510m + 110m



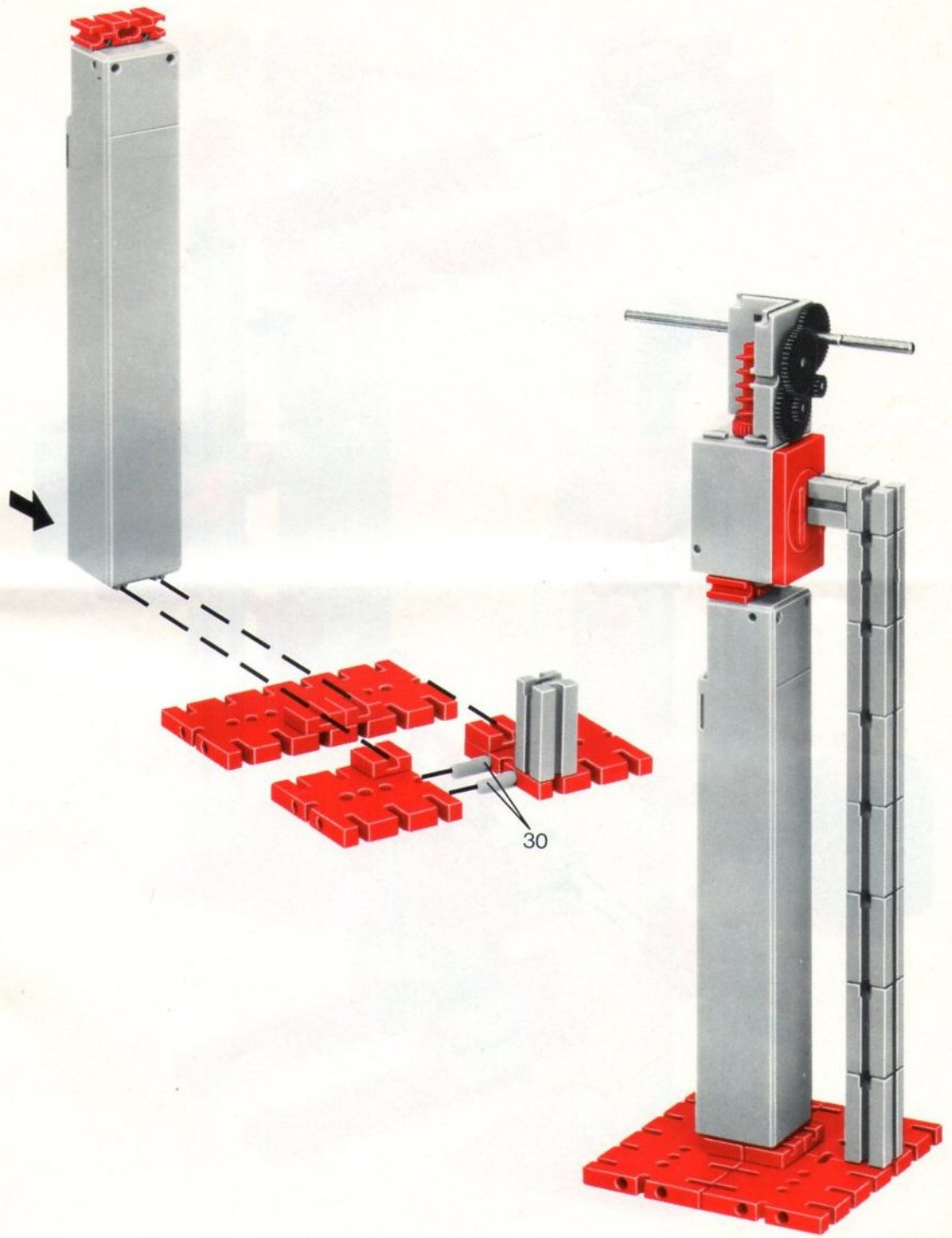
mot 1 + mot 2 + 50





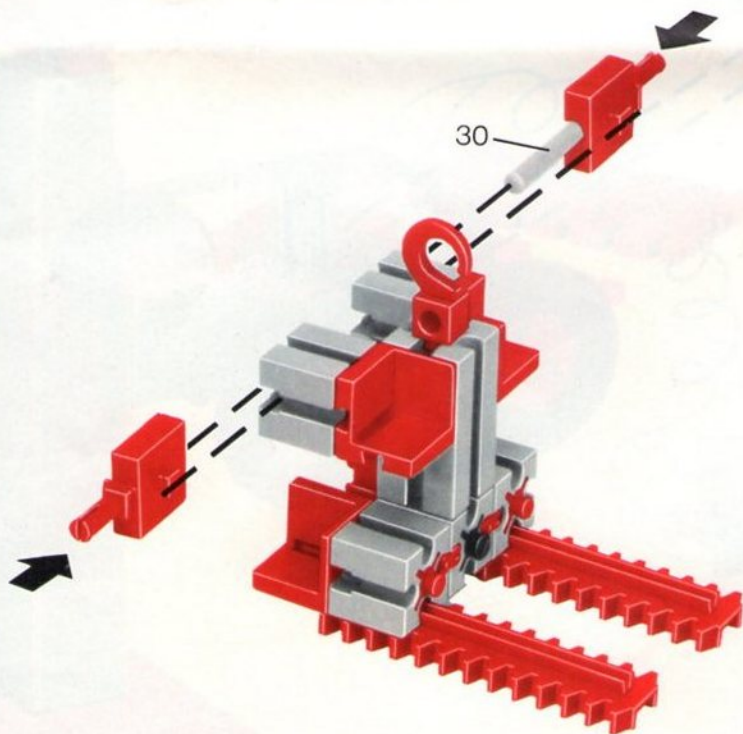
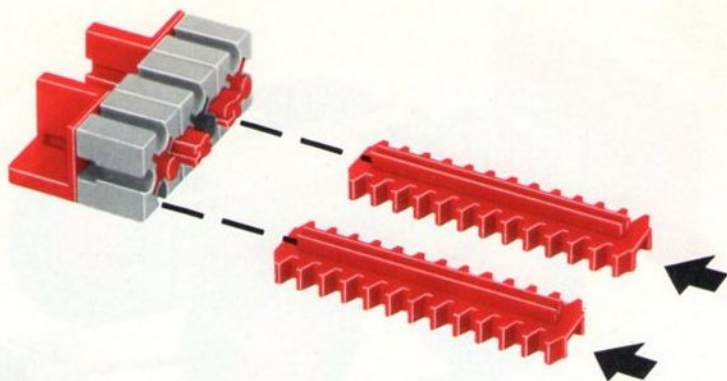
mot 1 + mot 2 + 50

mot 1 + 2 Jom + 1 Jom



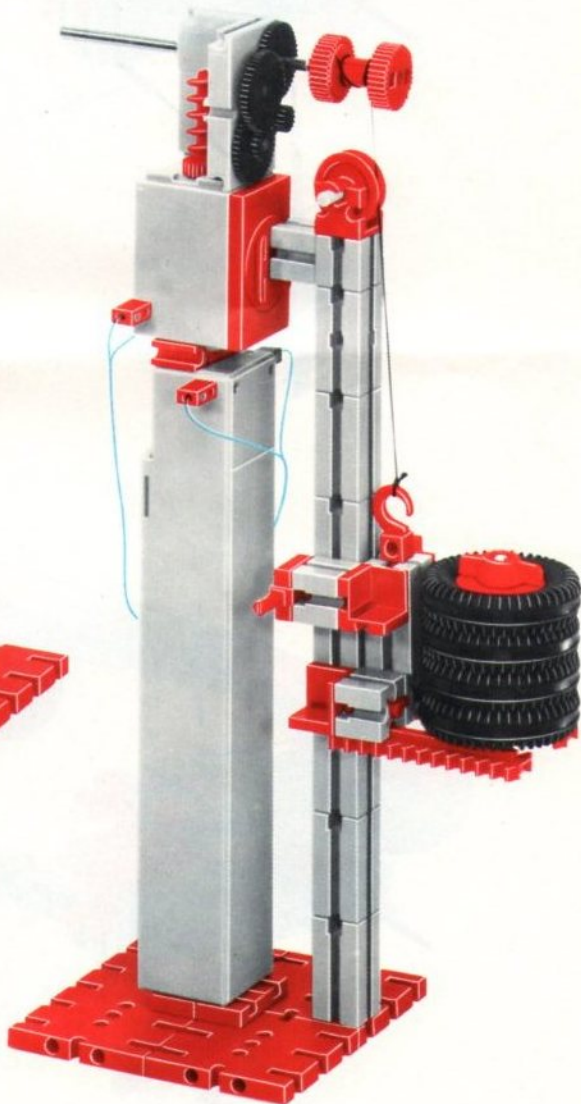
mot 1 + mot 2 + 50

03 + 210m + 170m

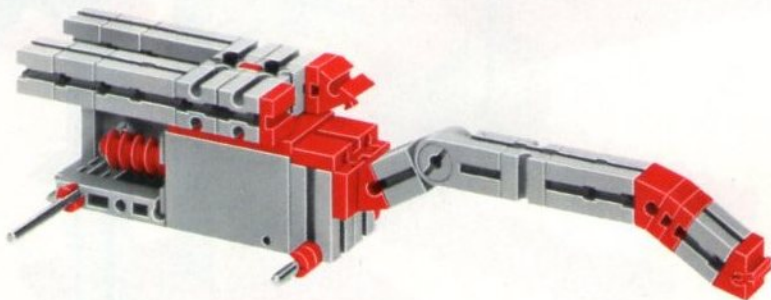
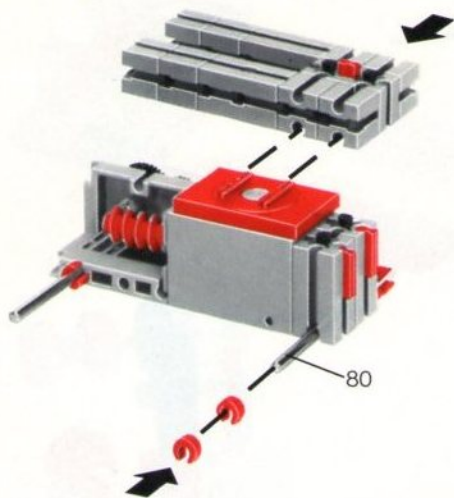


mot 1 + mot 2 + 50

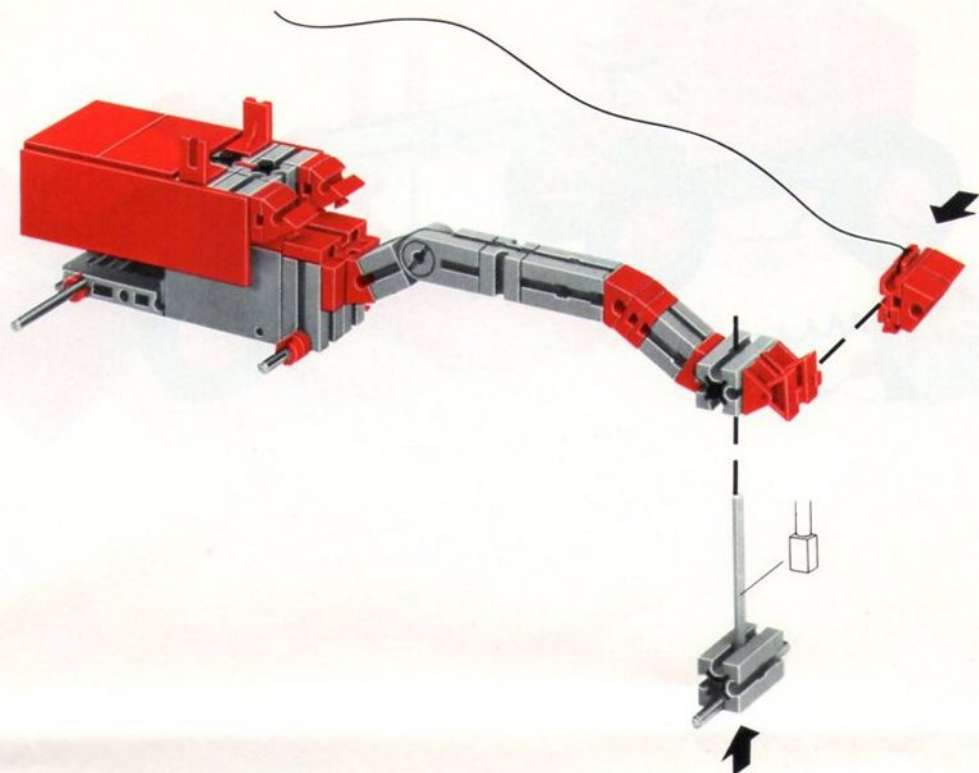
mot 1 + mot 2 + 50

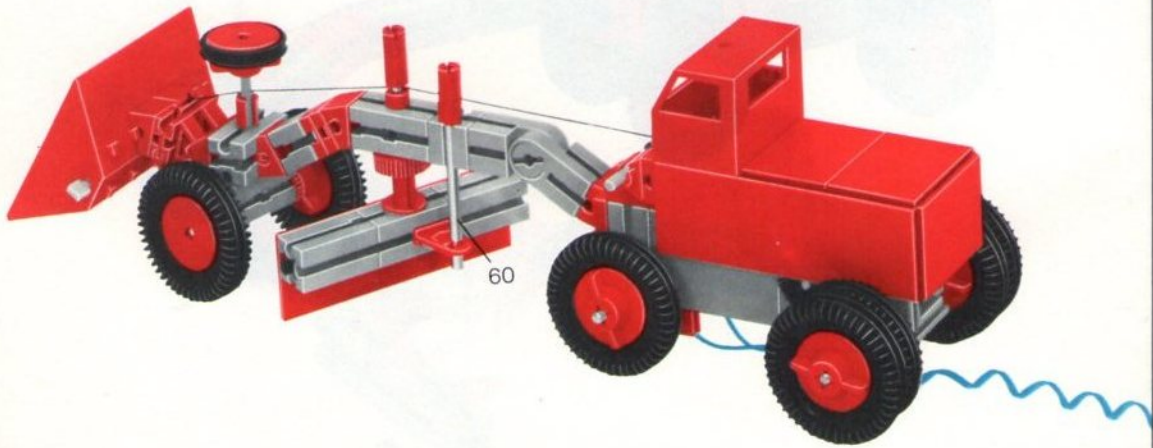
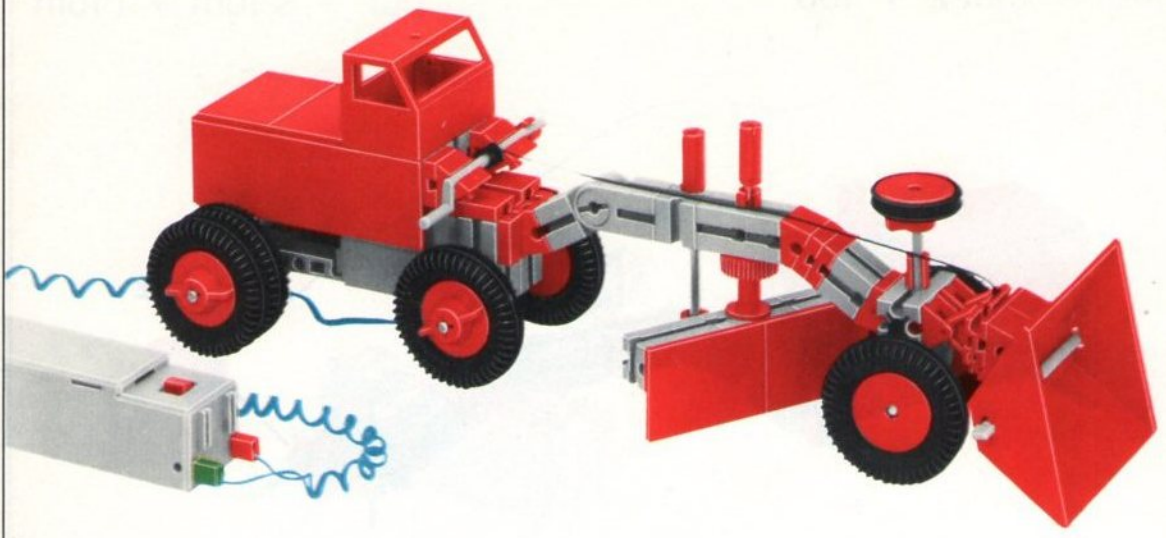


mot 1 + mot 2 + 100



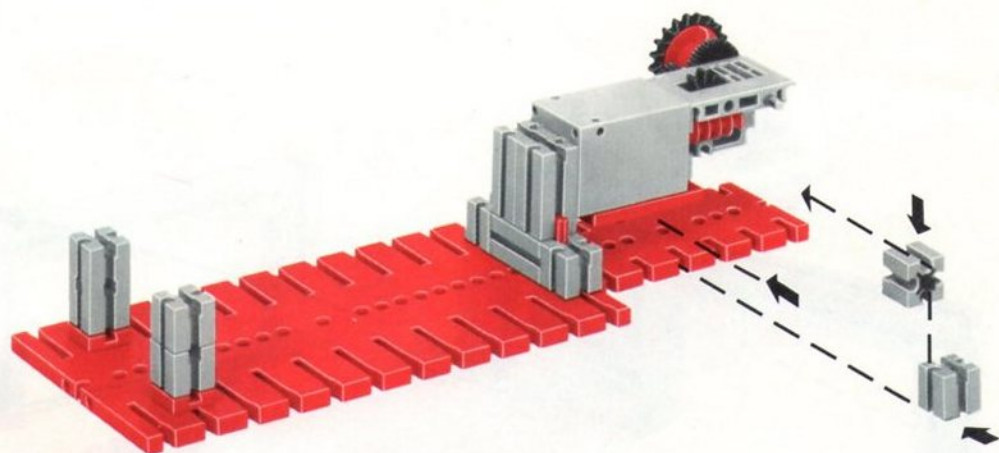
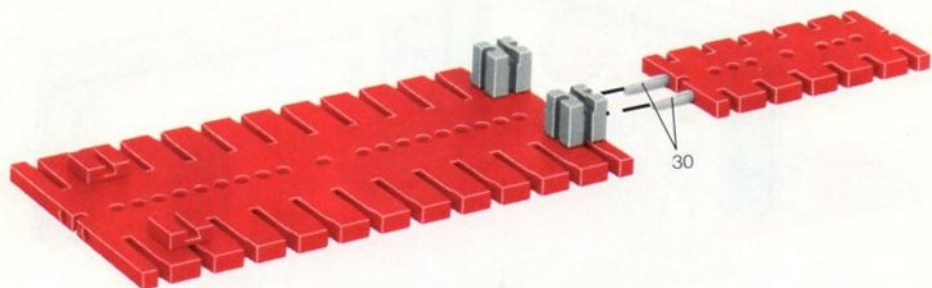
mot 1 + mot 2 + 100





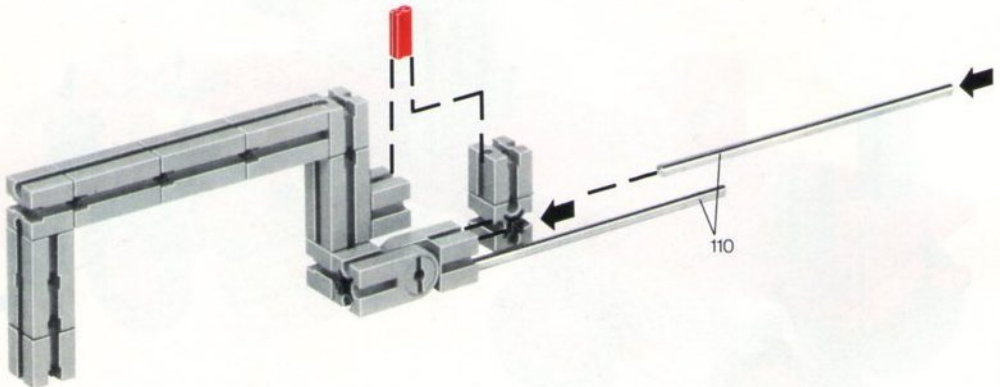
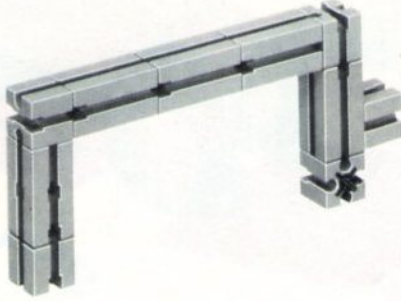
mot 1 + mot 2 + 100

001 + S.10m + P.10m



mot 1 + mot 2 + 100

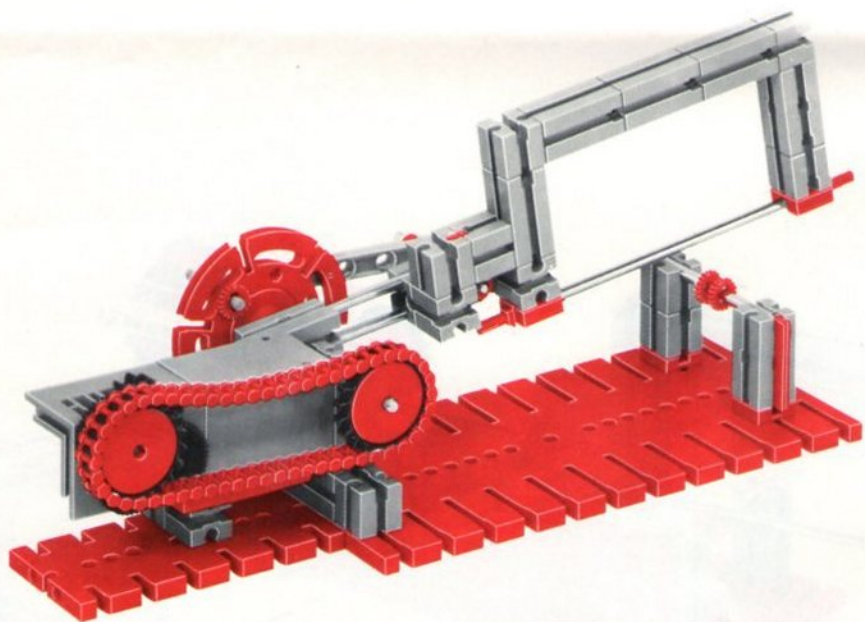
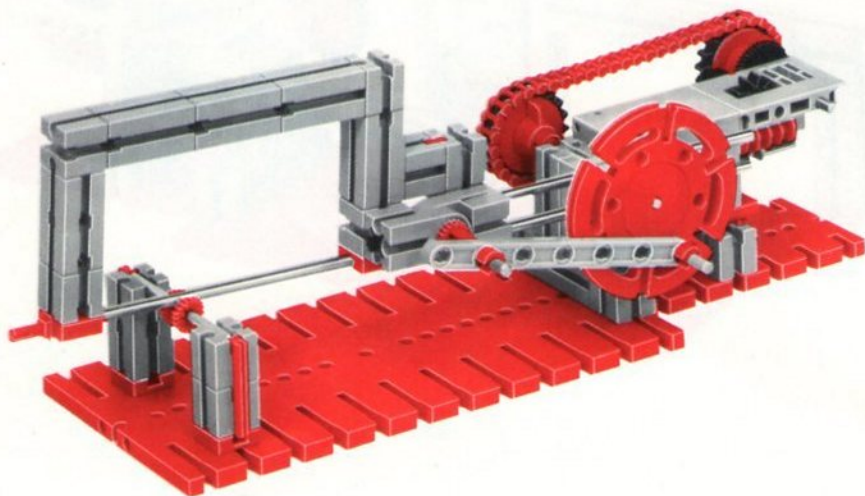
100 100 100 100 100





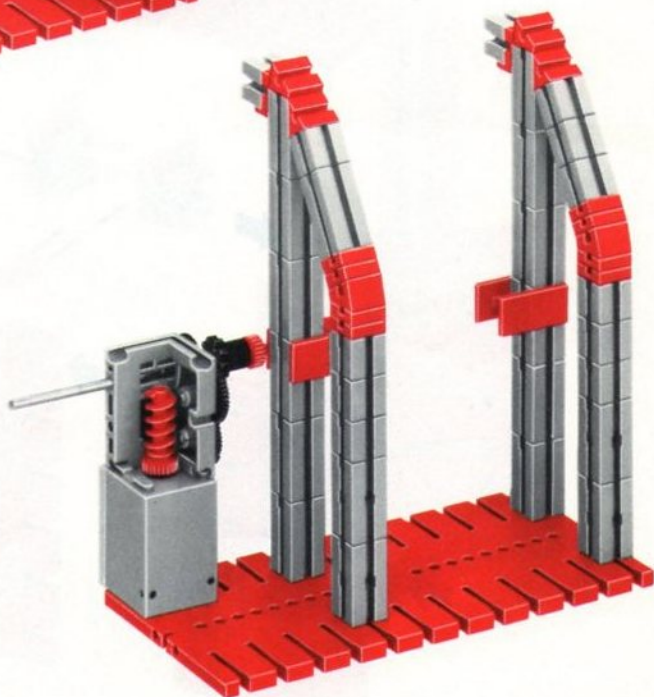
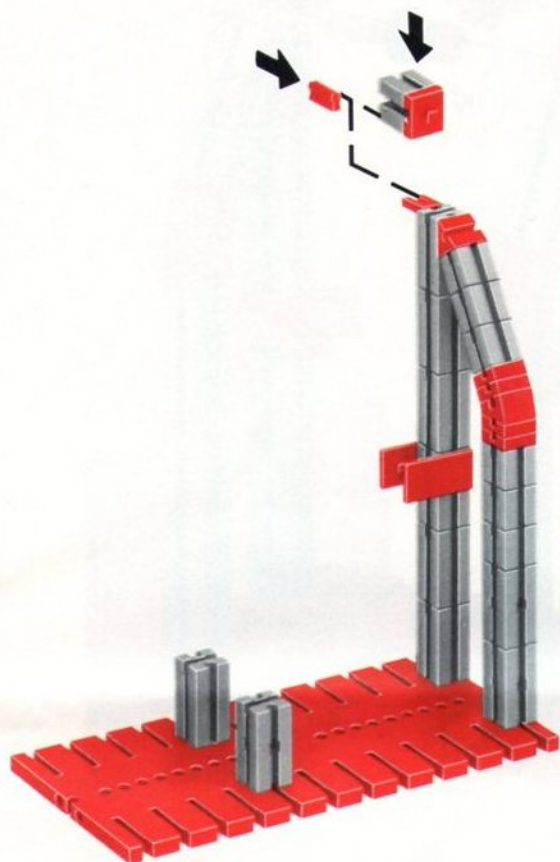


mot 1 + mot 2 + 100

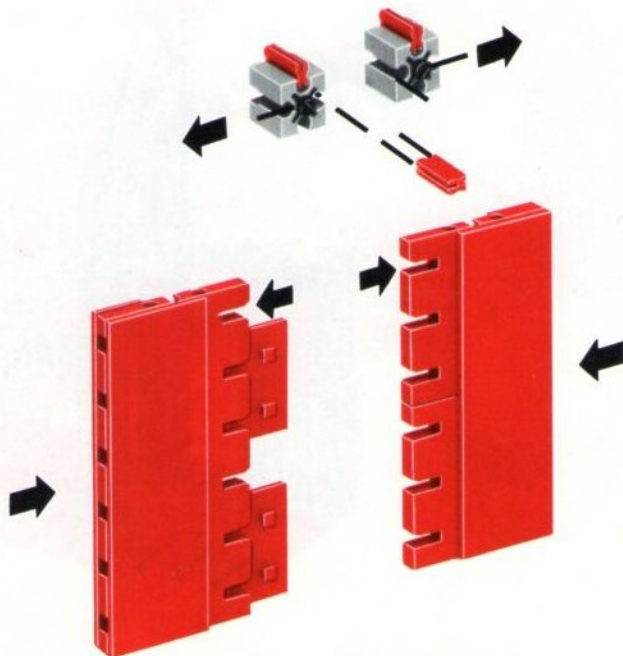
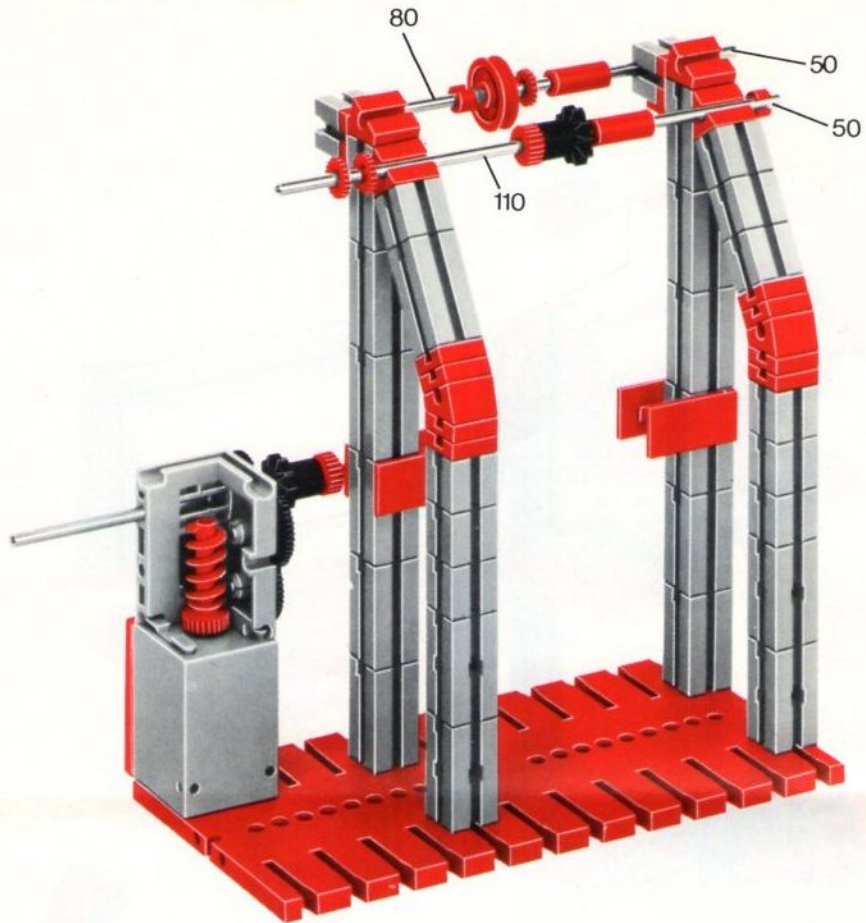


mot 1 + mot 2 + 200

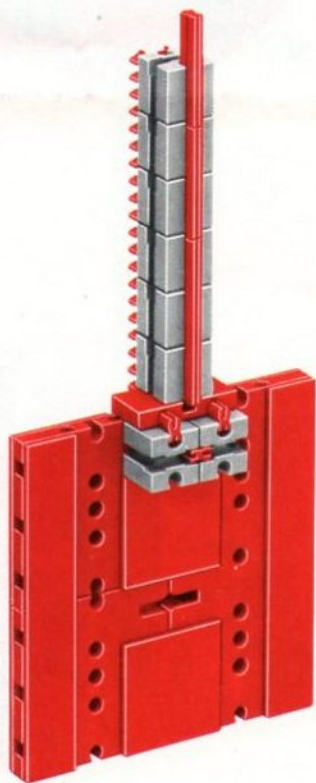
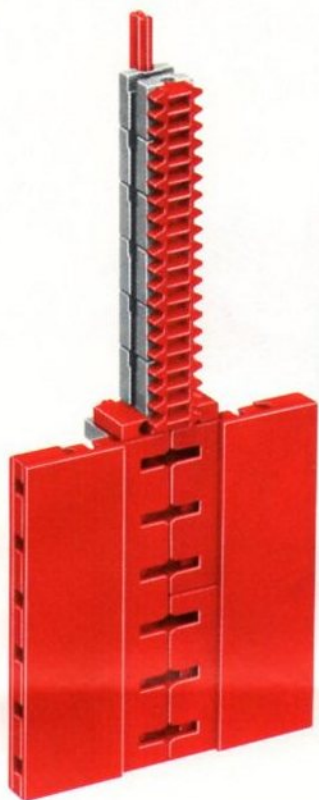
009 + 510m + 110m



mot 1 + mot 2 + 200

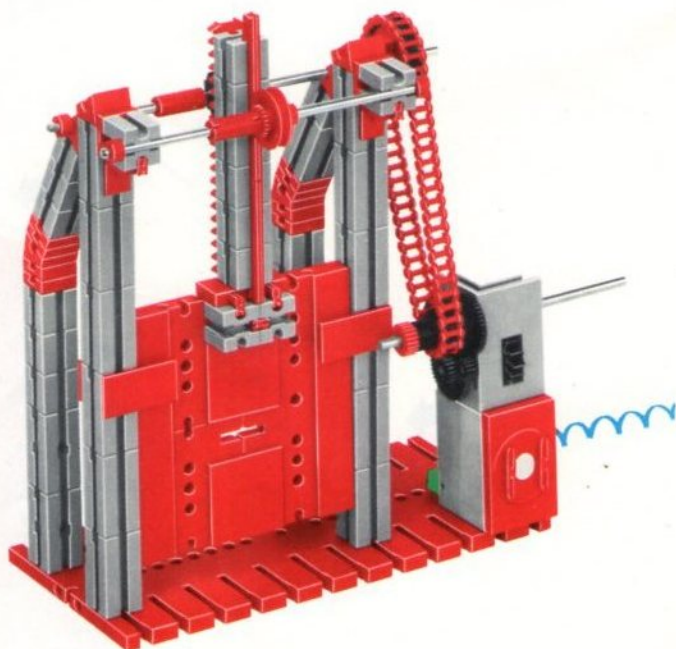
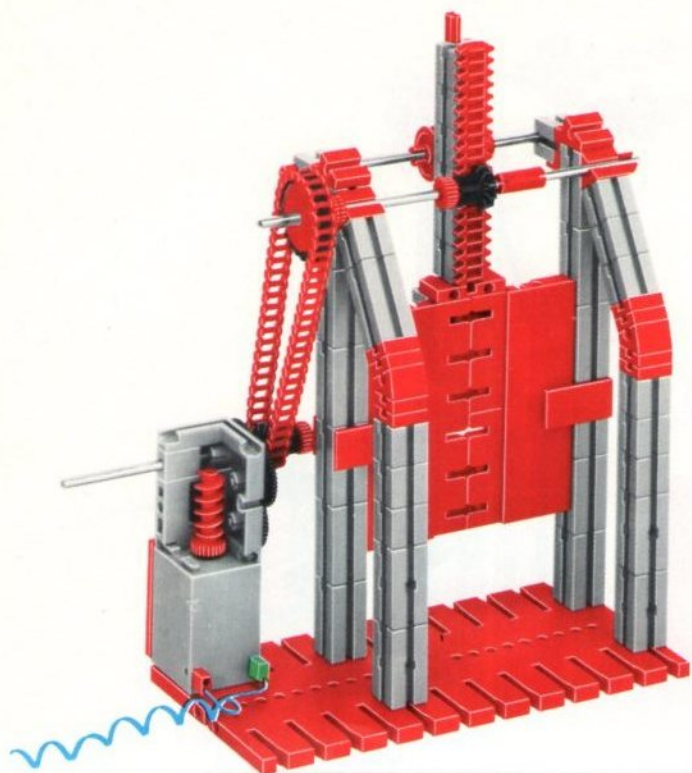


mot 1 + mot 2 + 200



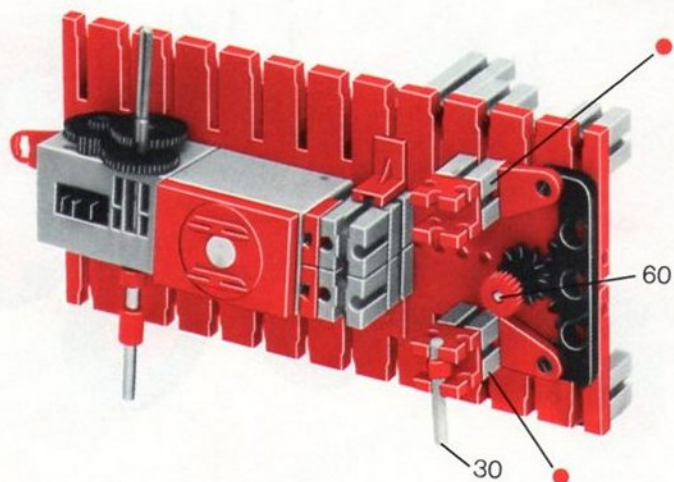
mot 1 + mot 2 + 200

200 + 200 + 200

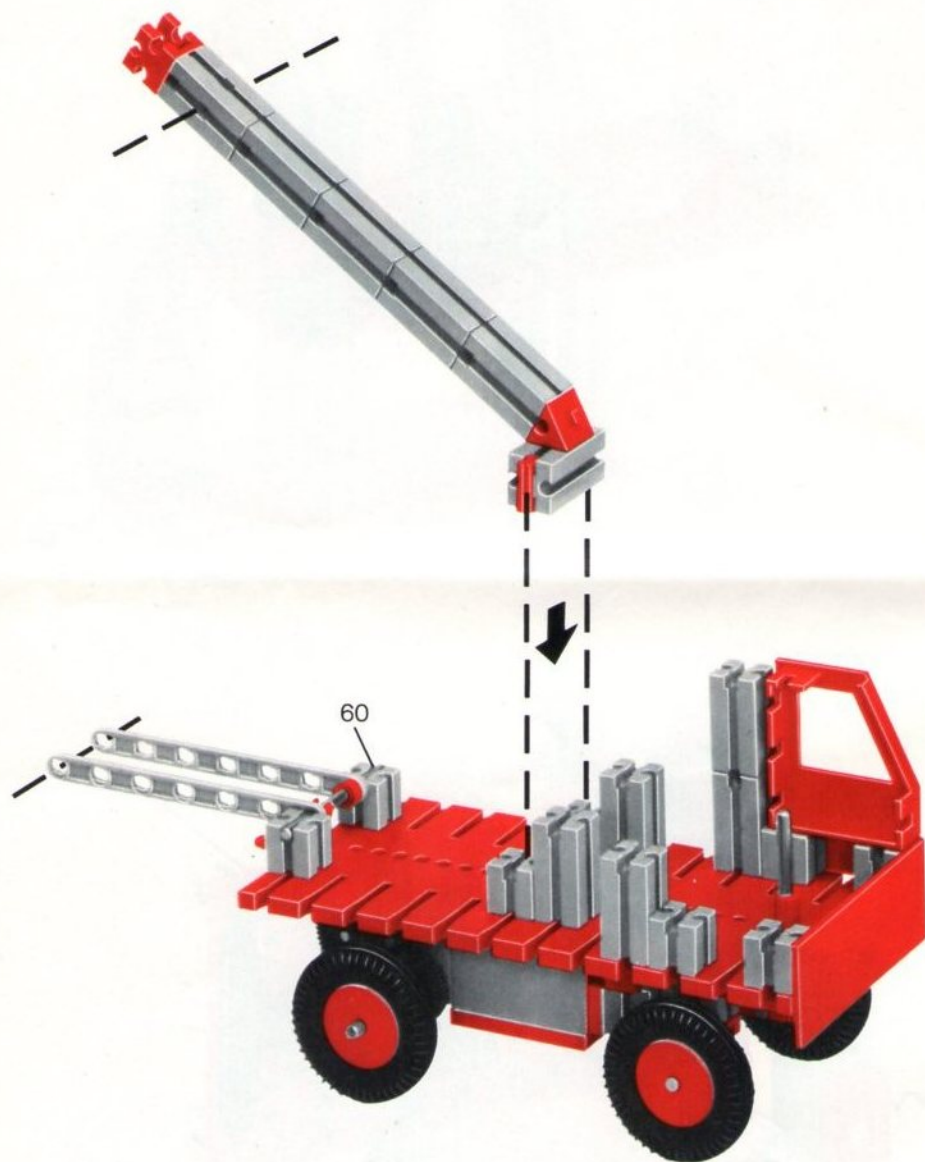


mot 1 + mot 2 + 200

200 + 200 + 1000



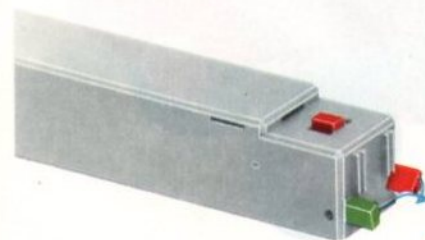
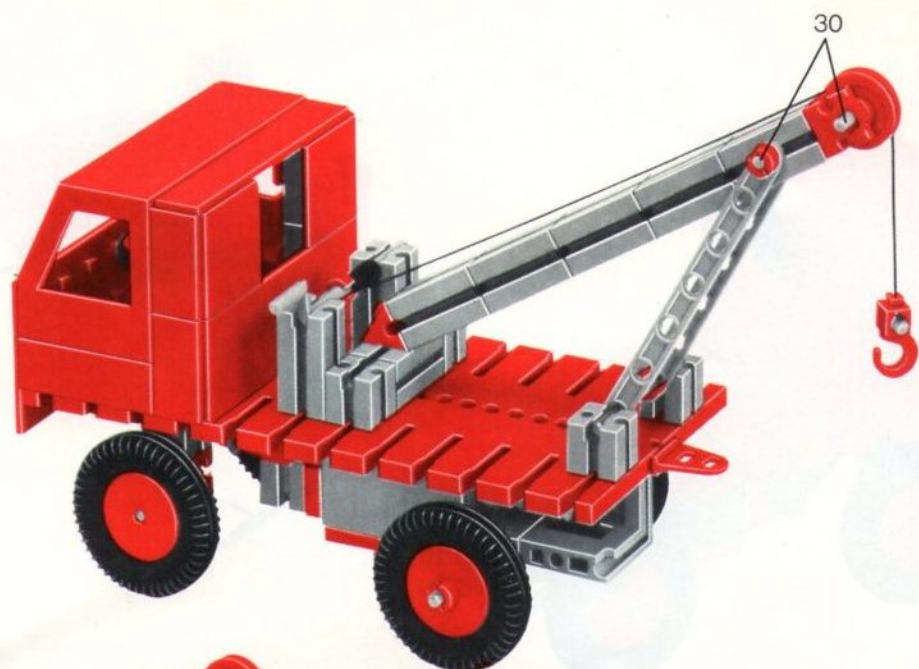
mot 1 + mot 2 + 200



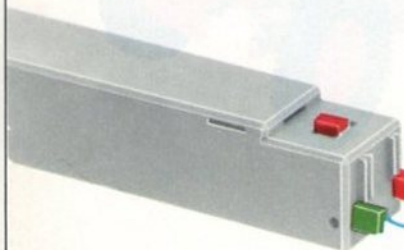
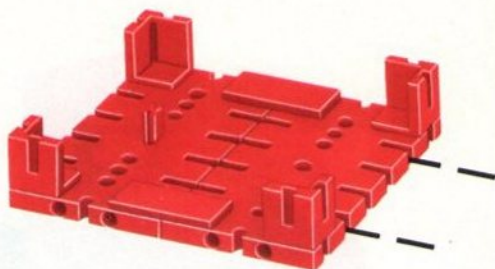


mot 1 + mot 2 + 200

005 + S. Jam + F. Jam

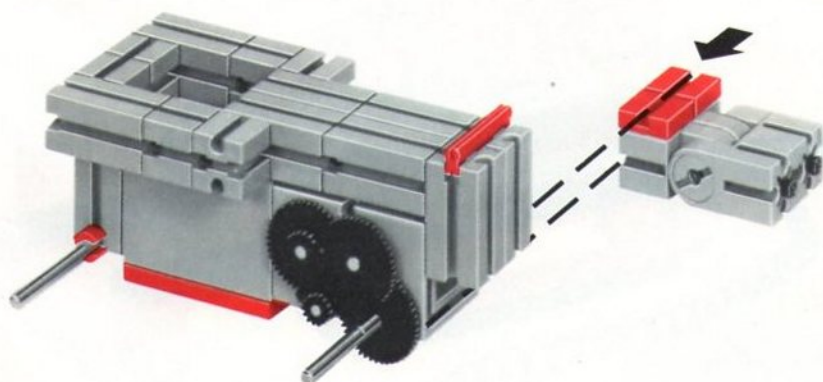
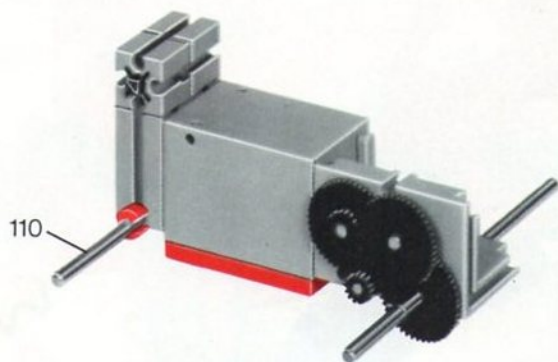


mot 1 + mot 2 + 200

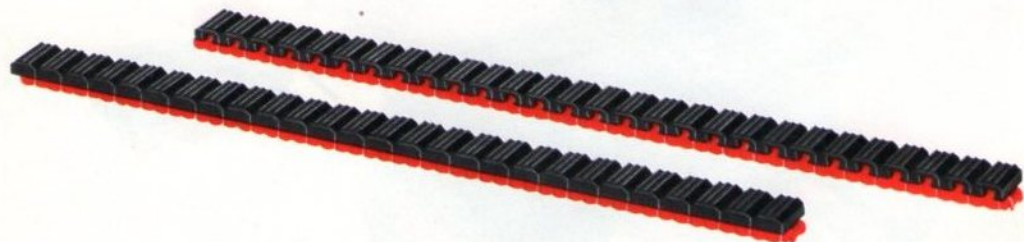
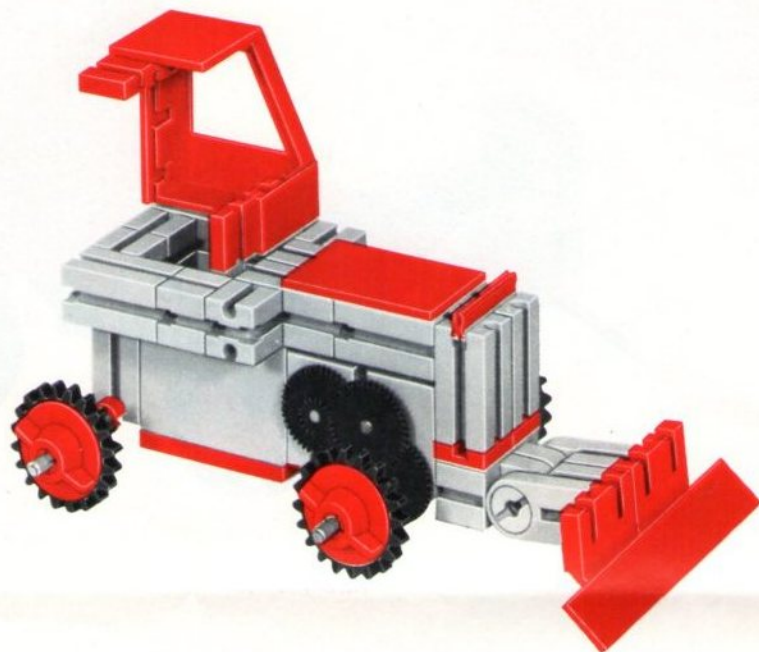


mot 1 + mot 2 + 300

UC3 + 210m + 110m

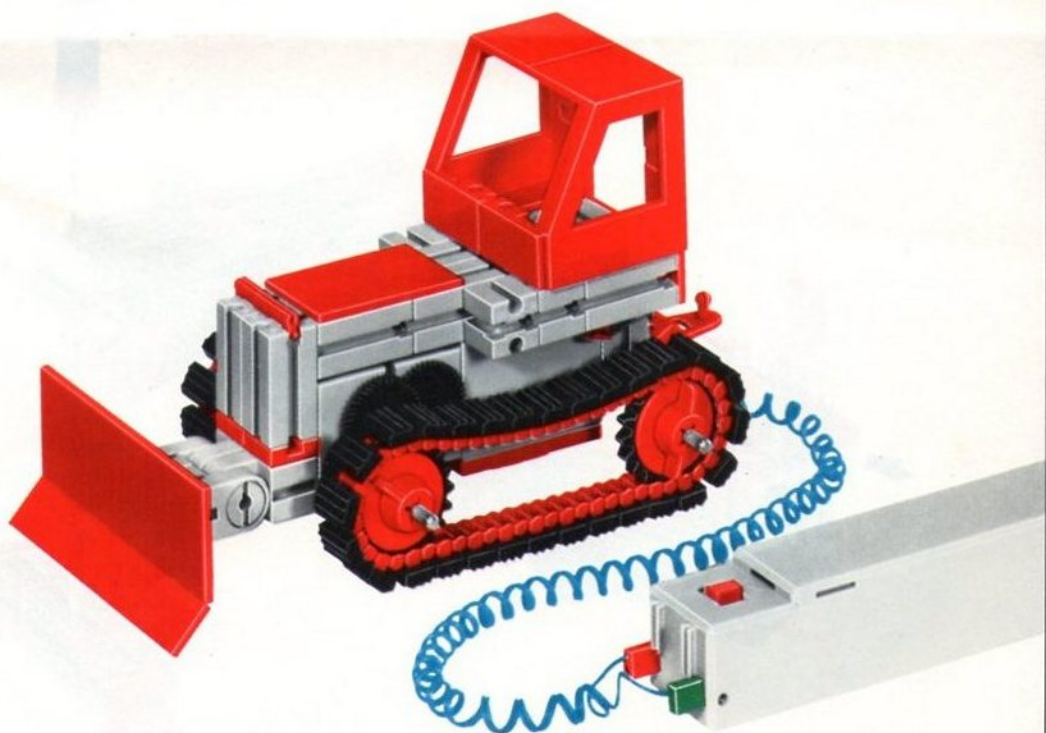
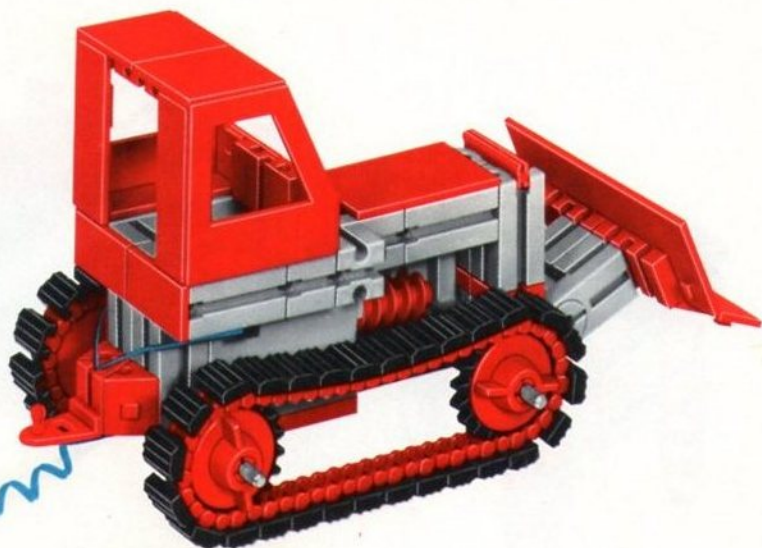


mot 1 + mot 2 + 300



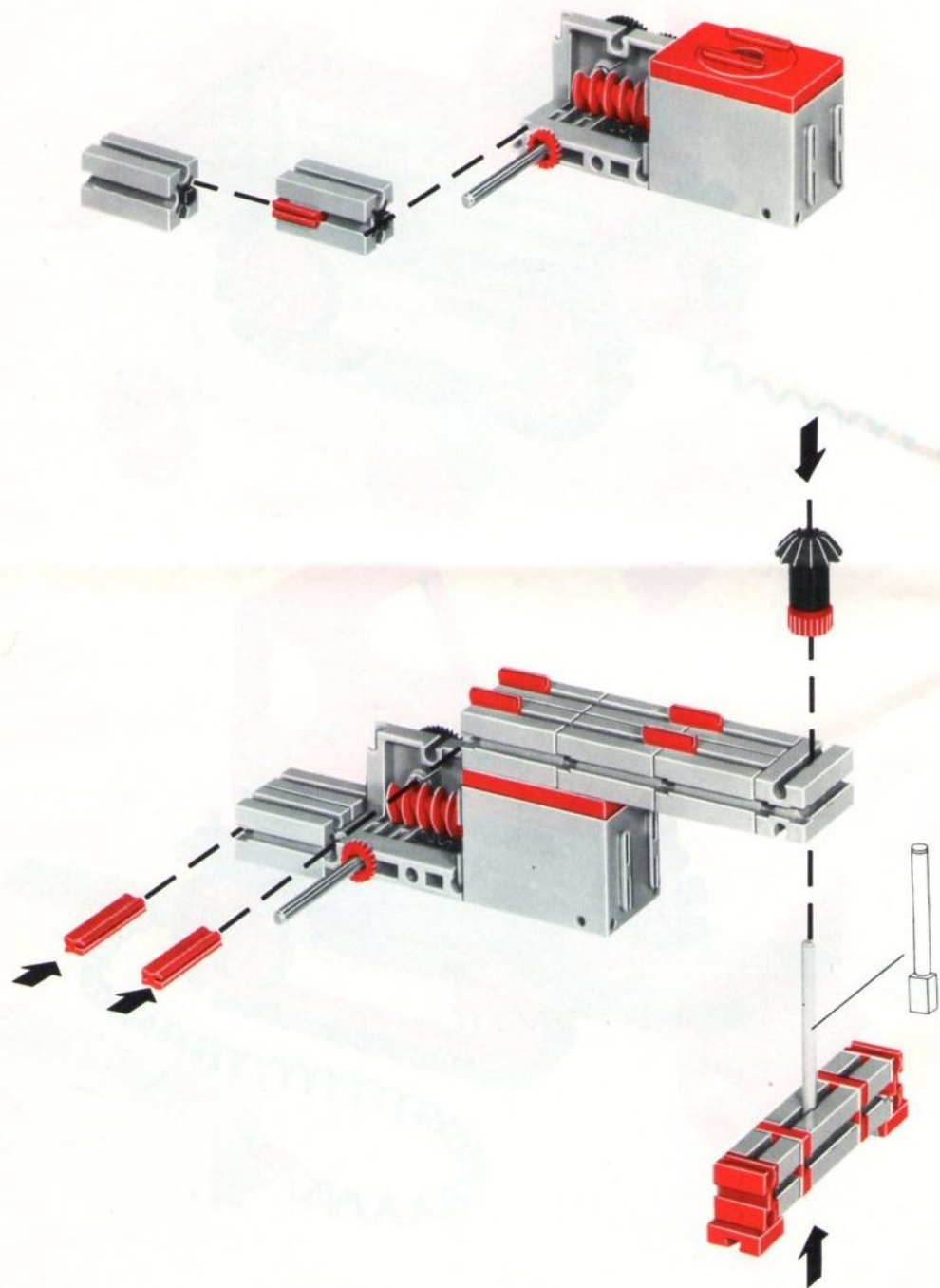
mot 1 + mot 2 + 300

1000 1000 1000



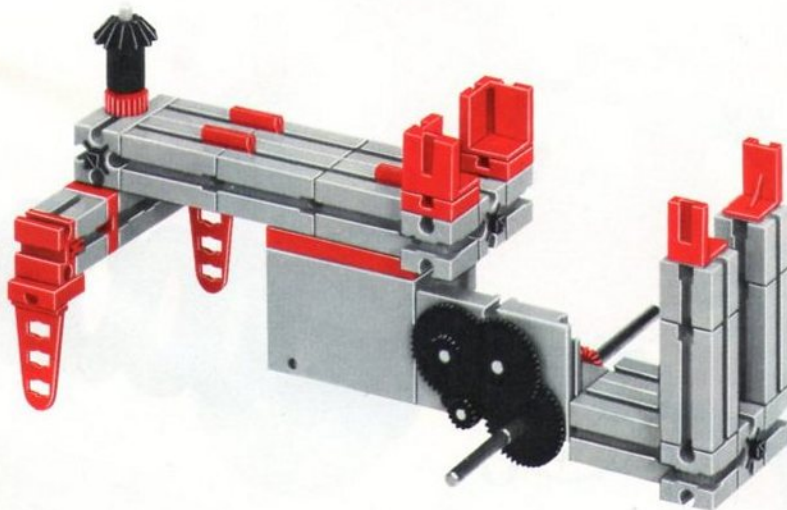
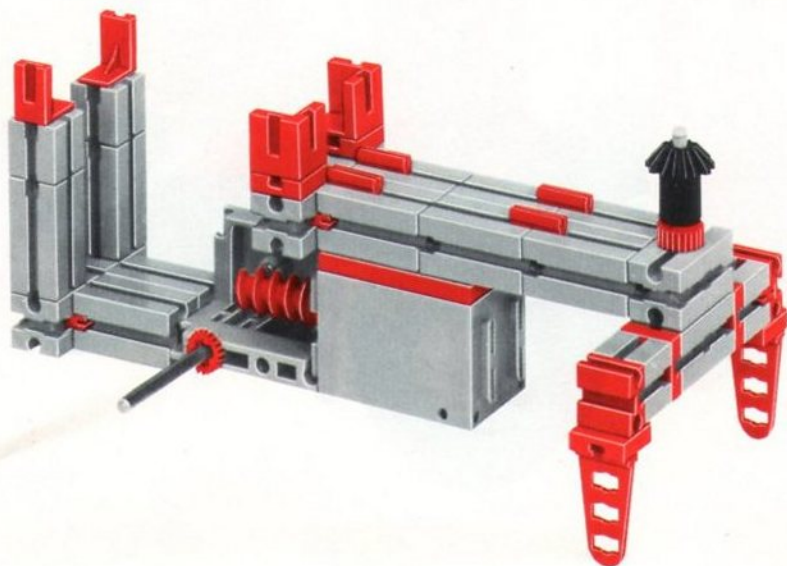
mot 1 + mot 2 + 300

005 + 210m + 210m

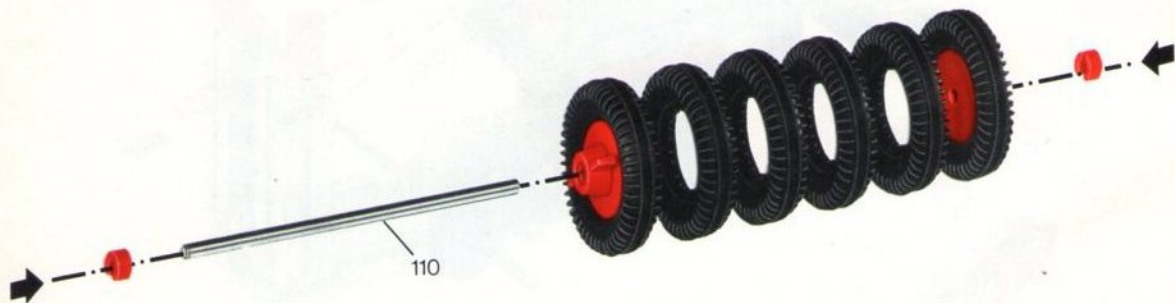


mot 1 + mot 2 + 300

mot 1 + mot 2 + 300

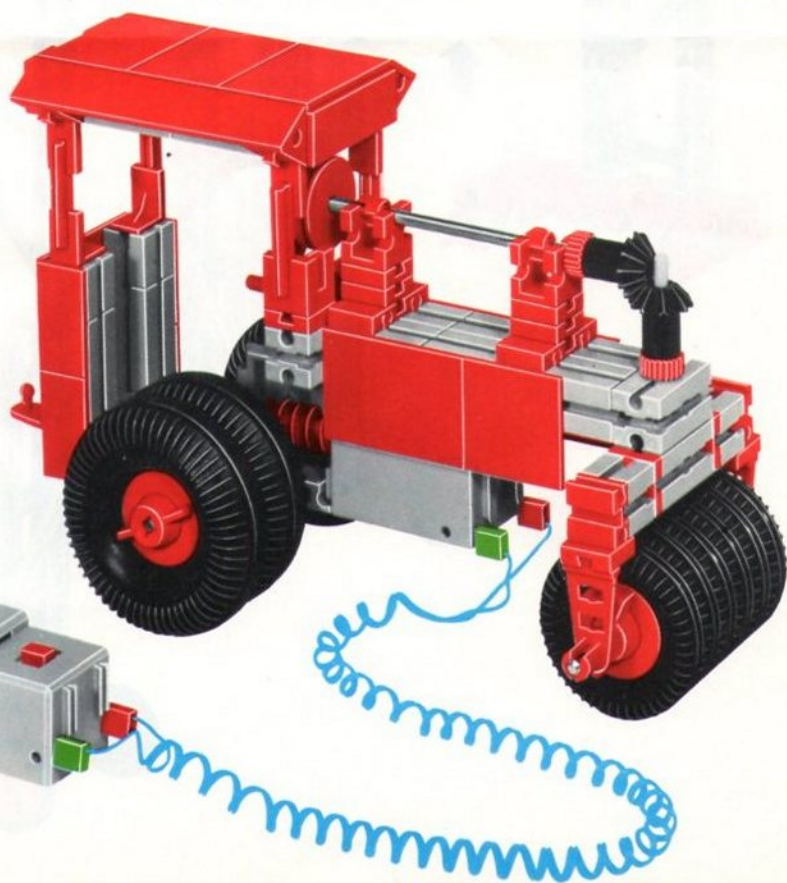


mot 1 + mot 2 + 300

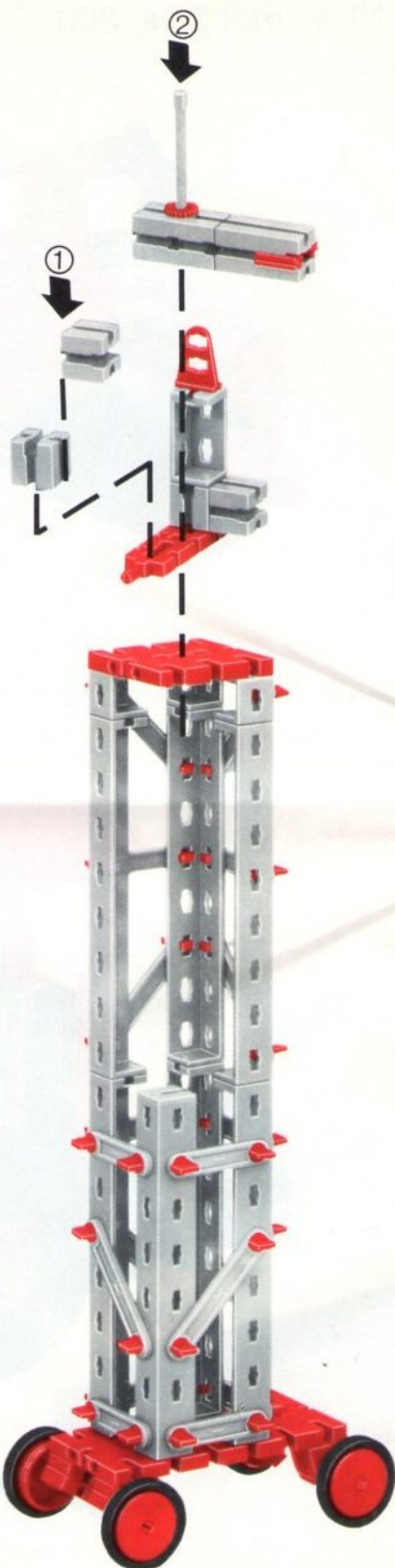
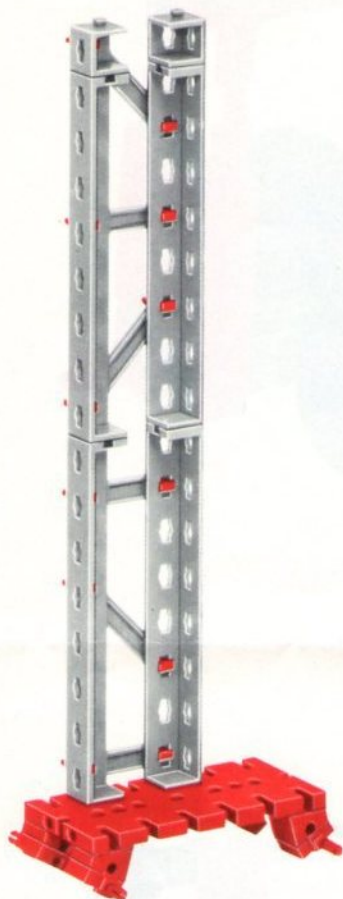




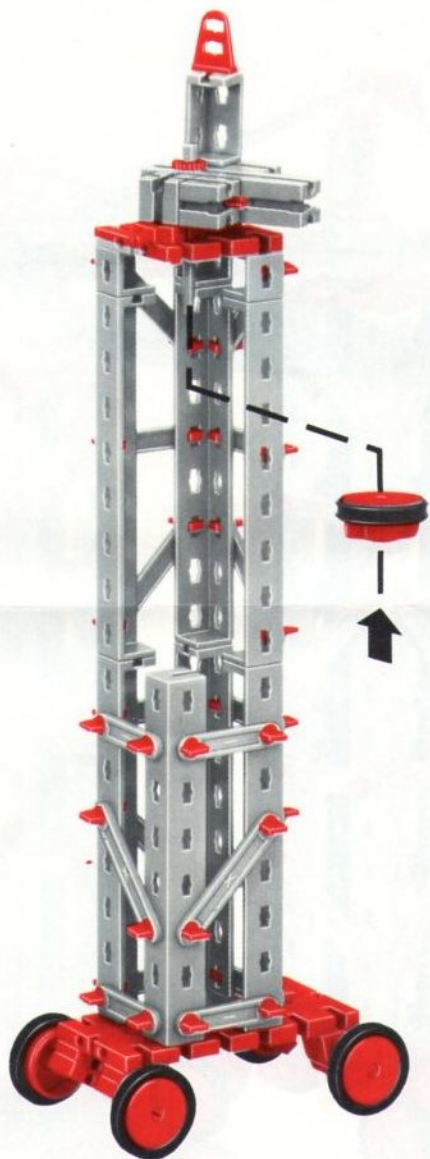
mot 1 + mot 2 + 300



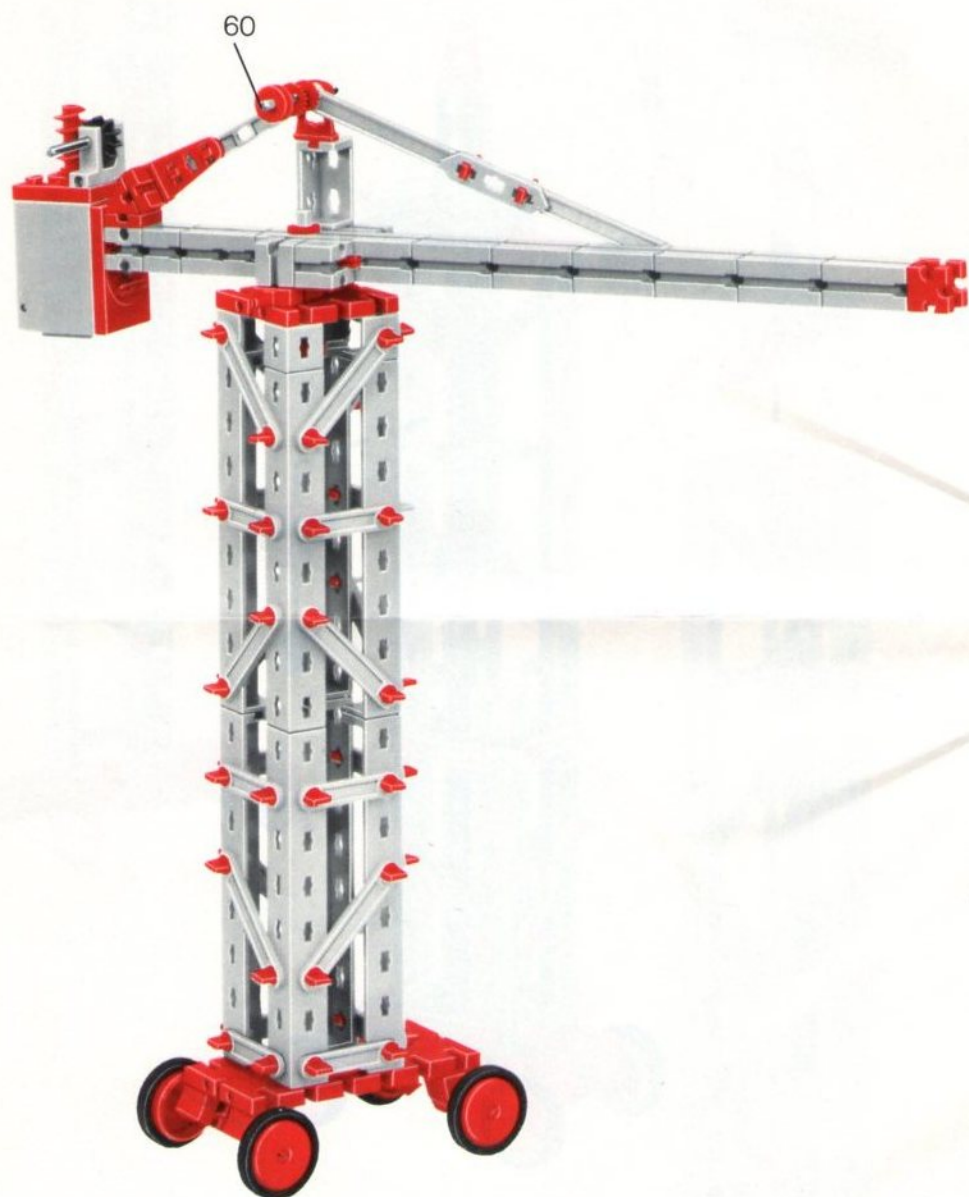
mot 1 + mot 2 + 50 + Statik 1



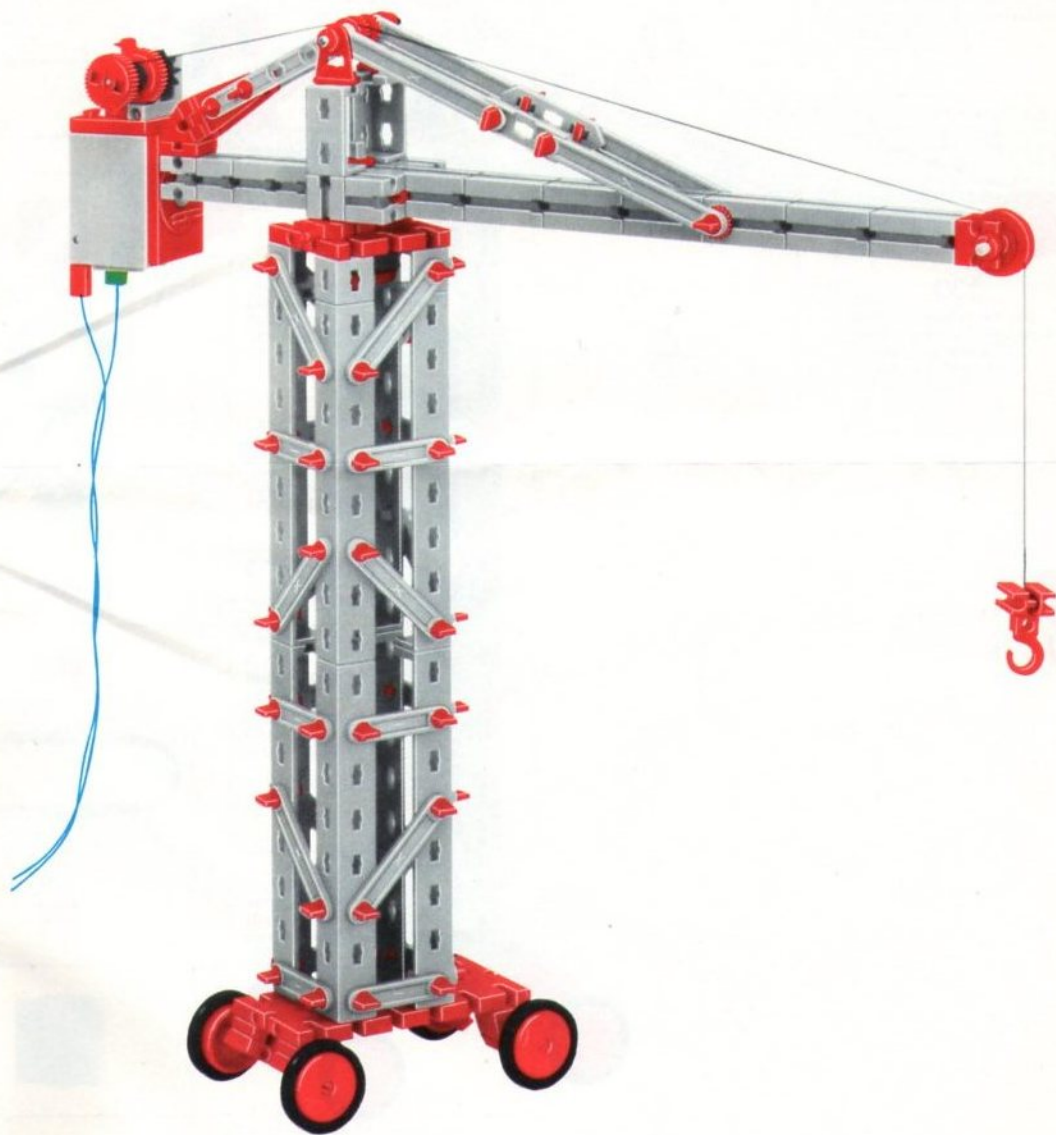
mot 1 + mot 2 + 50 + Statik 1



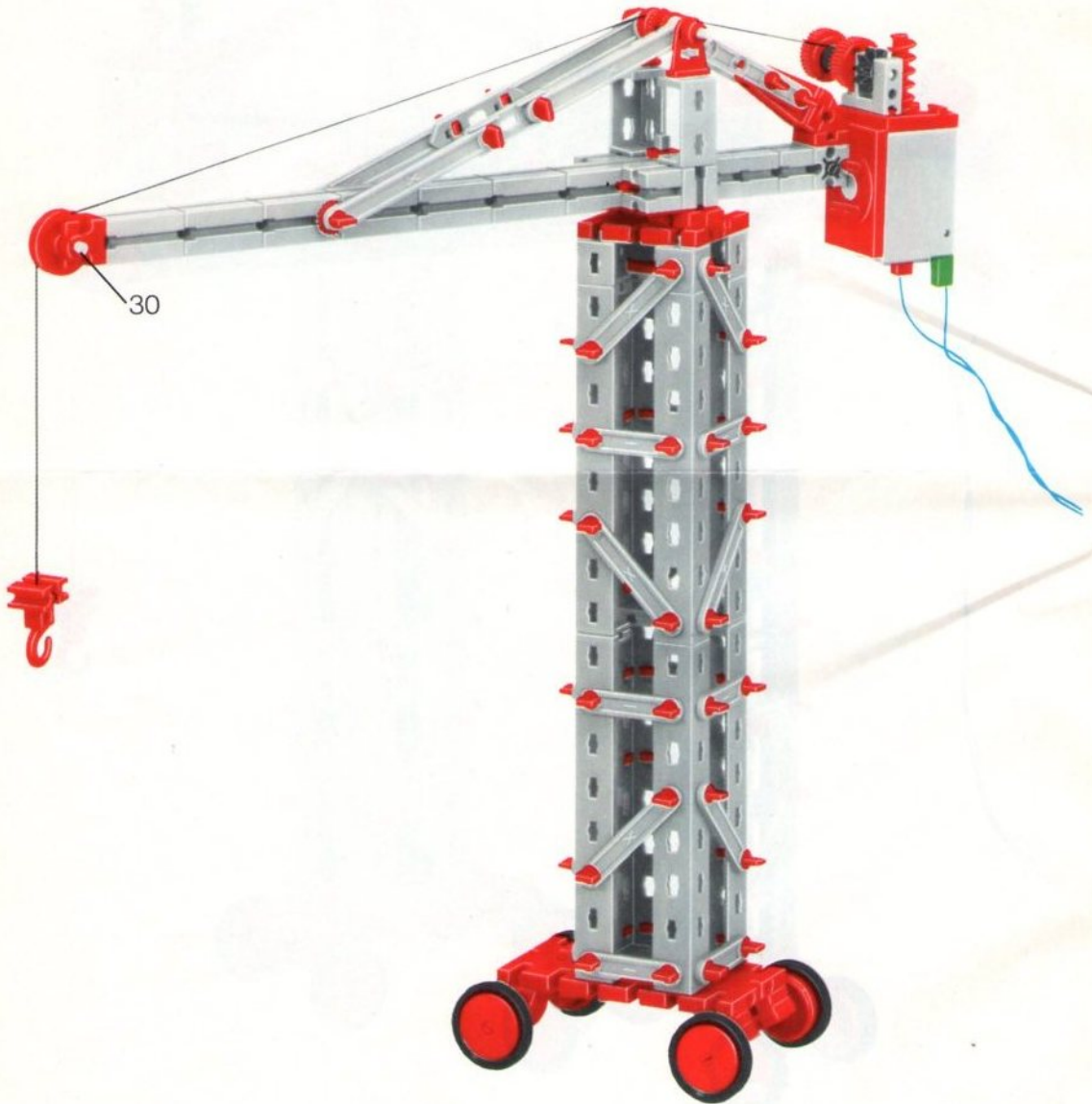
mot 1 + mot 2 + 50 + Statik 1
























mot 1 + mot 2 + 50 + Statik 1



mot 1 + mot 2 + 50 + Statik 1



Stückliste · Parts list · Nomenclature · Onderdelenlijst · Detalj översikt

	1	Stufengetriebe · Gear Box · Réducteur à 3 rapports · Transgewijze transmissie · Stegdrev Art.-Nr. 3 31048 1		4	Klemmkontakt · Terminal contact · Contact à clip · Klemkontakt · Klämmkontakt – Art.-Nr. 3 31338 1
	1	Achse 110 mit Zahnrad Z 44 · Axle 110 with toothed wheel Z 44 · Axe de réducteur de 110 avec roue à 44 dents · As 110 mm, tandwiel Z 44 · Axel 110 med kuggjul Z 44 Art.-Nr. 3 31049 1		4	Spurkrantz mit Gummiring · Wheel flange with rubber ring · Boudin avec élastique · Flenswiel met rubberring · Hjulfläns med gummiring Art.-Nr. 3 35756 1
	1	Achse 110 · Axle 110 · Axe de 110 As 110 · Axel 110 · Art.-Nr. 4 31031 3		100	Kettenglied · Chain link · Chaînon · Schakel · Kättingslänk Art.-Nr. 4 36263 1
	1	Achse 60 · Axle 60 · Axe de 60 · As 60 · Axel 60 Art.-Nr. 4 31032 3		8	Riegelscheibe · Locking washer · Disque d'arrêt · Grendelschijf · Regelskiva Art.-Nr. 4 36334 1
	2	Achse 30 · Axle 30 · Axe de 30 · As 30 · Axel 30 Art.-Nr. 4 31034 3		1	Kabel 2-adrig blau 1000 lang mit Stecker · 2-core cable, blue, 1000 long with plug red and green · Câble bifilaire bleu de 1000 à fiches rouge et verte · Kabel 2-aderig, blauw 1000 mm, stekker rood en groen · Dubbelkabel blå, 1000 mm kontakter rød och grön Art.-Nr. 3 37171 1
	2	Nabe · Hub · Moyeu · Naaf · Nav Art.-Nr. 3 31014 1		1	Zwischenrad Z 10 · Step-up/step-down cog · Pignon intermédiaire sur axe Z 10 · Tussen Tandwiel Z 10 · Kuggjul Z 10 på axel Art.-Nr. 3 31052 1
	2	Zahnrad Z 30 · Gear wheel Z 30 · Couronne à 30 dents · Tandwiel Z 30 · Kuggjul Z 30 Art.-Nr. 4 36264 1			
	1	Zahnrad Z 15 · Idler gear Z 15 · Roue à 15 dents · Tandwiel Z 15 · Kuggjul Z 15 Art.-Nr. 4 35695 1			
	2	Zahnstange 60 · Rack 60 · Crémaillère de 60 · Tandstang 60 · Kuggstång 60 – Art.-Nr. 4 31053 1			
	2	Zahnstange 30 · Rack 30 · Crémaillère de 30 · Tandstang 30 · Kuggstång 30 – Art.-Nr. 4 31054 1			
	2	Raupenband · Flexible track · Chenille · Rupsband · Larvband Art.-Nr. 4 31057 1			
	4	Klemmbuchse 10 mit Federring · Clip 10 with spring ring · Bague de serrage de 10, avec clip · Klembus 10 met veerring · Klämbussning 10 med fjäderring – Art.-Nr. 3 31023 1			
	1	Kassette mit: · Cassette with: · Coffret avec: · Cassette met: · Kassett med: Art.-Nr. 3 36518 1			
	1	Achse 50 mit Zahnrad Z 44 · Axle 50 with toothed wheel Z 44 · Axe de réducteur de 50 avec roue à 44 dents · As 50 mm, tandwiel Z 44 · Axel 50 med kuggjul Z 44 Art.-Nr. 3 31050 1			
	4	Druckfeder 30 · Compression spring 30 · Ressort de compression 30 · Drukveer 30 · Tryckfjäder 30 Art.-Nr. 4 35796 7			

